



**NewTechWood**  
**美新超越**

# UltraShield® Naturale™

美新超越 自然系列 擁有先進的表面處理技術，是史上最接近真木的戶外共擠塑木地板！

## 無憂戶外生活，從NewTechWood 美新超越 開始

- ✓ 抗汙漬和刮傷
- ✓ 防黴變、腐爛
- ✓ 耐候性強，顏色穩定
- ✓ 不開裂、不粉化
- ✓ 無需油漆保養
- ✓ 無需額外維護

淺灰色，H6紋

柚木色，H6紋

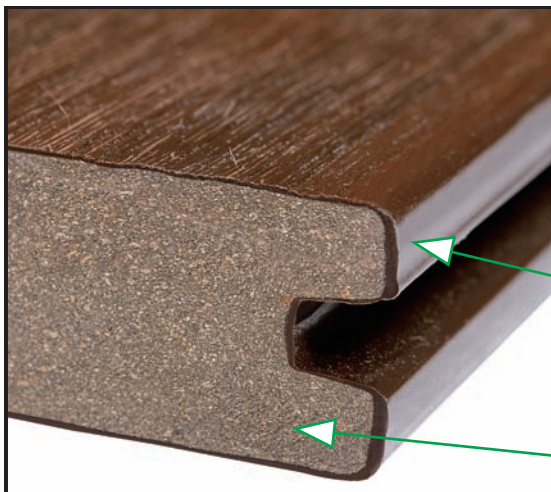
胡桃色，H6紋

橡木色，H6紋

古木色，H6紋

煙灰色，H6紋

炭黑色，H6紋



### 保護層

美新超越塑木保護層具有自然、清晰的木紋、和豐富、多變的色彩，四面包覆，全方位保護板材，更加耐磨，抗劃痕，耐污漬。在人流密集區，能有效防止硬物所造成的劃傷，保護層和板材同時生產一次成型，不會分離。

### 板材

塑木板材採用環保材料和先進工藝加工製成，密度高，經久耐用。

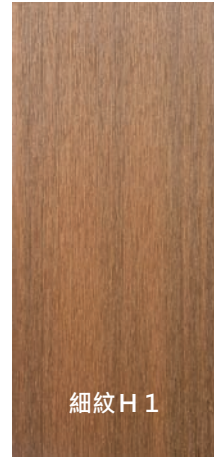
## 新一代塑木—NewTechWood 美新超越塑木

是美新公司採用業界內最先進的擠出成型技術生產而成，  
塑木表面均勻而牢固地包覆著高分子材料保護層。

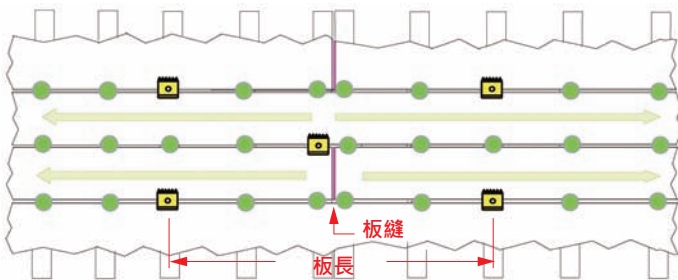
採用這種新技術生產的美新超越塑木，除了保留著傳統塑木  
的防霉、防蟲和其它物理性能優點外，還具有超強的耐磨、  
抗刮、抗污和耐候性能，更加美觀耐用，適合人流密集の場合。  
產品的堅固保護層能夠有效抵禦有色液體和含油類液體的滲透，  
使塑木表面非常易於清洗，歷久彌新。

這個保護層更能夠提高塑木對陽光、雨雪、酸雨和海水的抵抗力，  
使塑木具有超長的使用壽命。美新超越塑木的顏色和紋理，  
更加逼真而持久，變化豐富，深淺有致。因此，美新超越塑木  
給用戶帶來極高的實用價值、觀賞價值和美學享受，是應用於  
公園、綠道、海邊渡假村、水邊鋪道、甲板、家居戶外設施等  
用途的最佳環保材料。

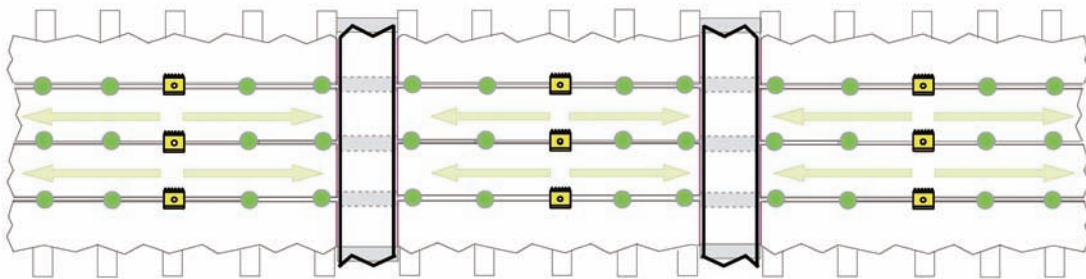
美新超越塑木獨有的顏色和紋理，打造您的夢想之家。  
最新推出的木之元系列，更給您從未曾有的逼真原木質感。  
同時最大程度保護型材不受各種氣候影響。



### 控制伸縮



兩鎖定卡件之板縫，作為該段板長的熱漲冷縮空間



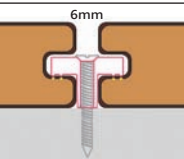


分區式地板配置，能有雙倍的熱漲冷縮空間




### 地板卡件

使用配套的卡件和正確的安裝方法對於安裝塑木地板非常重要。

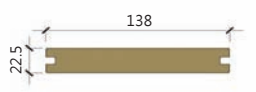
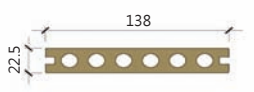
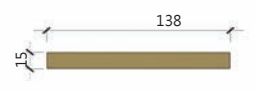
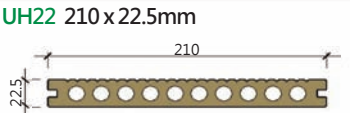
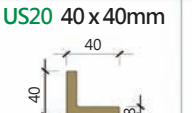
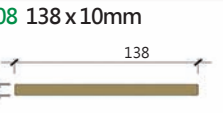
美新塑木地板卡件系統有兩種卡件，需要搭配使用：**鎖** 鎖定卡件和 **齒** CEC移動卡件(Control Expansion & Contraction)。這兩種卡件  
允許板材熱漲冷縮，並可控制其熱漲冷縮的方向，達到美觀和安全的  
安裝效果。

地板卡件	鎖定卡件 <b>鎖</b>	CEC 移動卡件 <b>齒</b>
T系統 · 表面美觀 · 安裝簡易 · 6.0mm間距 · 容易維護	 TC-10 (不銹鋼)	 TC-2 (TPO塑膠)
		

請注意鎖定卡件之齒邊方向

-  鎖定卡件
-  CEC移動卡件
-  熱漲冷縮示意方向

### 常用規格

<b>US01</b> 138 x 22.5mm 	<b>UH02</b> 138 x 22.5mm 	<b>US06</b> 138 x 15mm 
<b>UH22</b> 210 x 22.5mm 	<b>US20</b> 40 x 40mm 	<b>US08</b> 138 x 10mm 

EC-UH22

EC-UH02

封邊蓋適用於圓孔地板：  
UH02 & UH22

